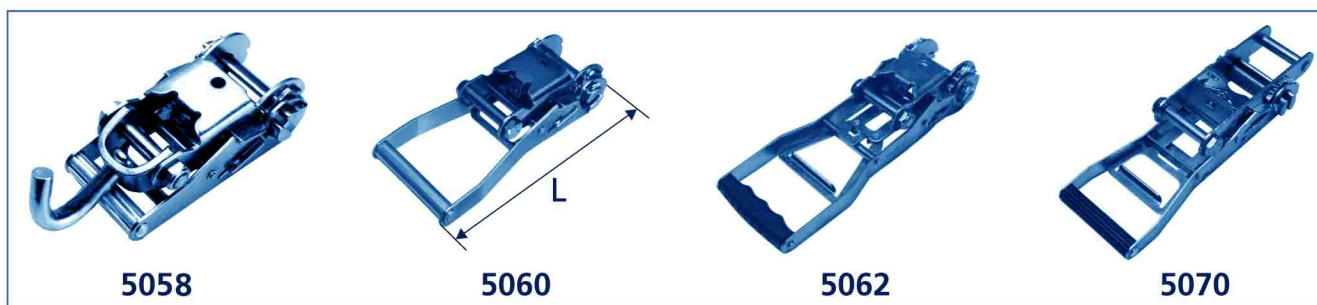




Č.	Popisek	F _{max}	B	L	Ø	A	kg/100ks	Mn
5055	Svěrací zámek	950	50	80			24,20	100
5080	Excentrický zámek	1.500	50	140			33,40	60
5048	Ráčna	2.000	50	132			50,00	40
5059	Ráčna s malou rukojetí	5.000	50	170			105,00	20



Č.	Popisek	F _{max}	B	L	Ø	A	kg/100ks	Mn
5058	Ráčna s otočným hákem	5.000	50	210			115,00	20
5060	Ráčna standard s pojistkou	5.000	50	230			107,50	20
5062	Ráčna s dlouhou rukojetí a pojistkou	5.000	50	300			115,00	20
5070	Tažná ráčna s pojistkou	5.000	50	340			125,00	16

B=šířka (mm) L=délka (mm) Ø=průměr (mm) A=rozvor/otevření (mm) kg/100ks=hmotnost (kg)
 Mn=jednotkové množství (ks) F_{max}=destrukční zatížení (daN) F=50% F_{max}